

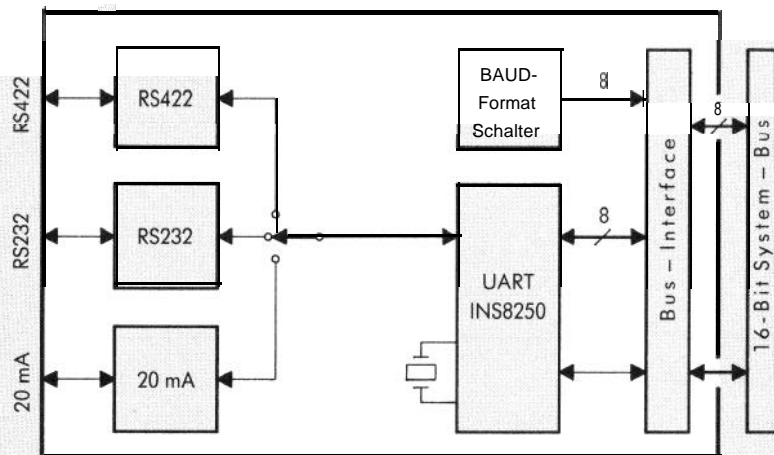
Anwendung

Die S-I/O erlaubt die Daten-Ein/Ausgabe über Konsole, Textausgabe auf Drucker, Ring-Busse im Master/Slave Betrieb oder Kommunikation mit andern Rechnern. Auch die Datenfernübertragung über Modem und Telefon ist möglich. Da Baudrate und Übertragungs-Format frei wählbar sind, ist der Anschluss an alle genormten RS422, RS232 oder 20 mA Schnittstellen möglich.

Technische Daten

- Asynchron Serial Interface
- RS422, RS232, Current-Loop, TTL
- Baudrate 50-56000 Bauds
- Wortlänge 7, 8 Bit
- Stop-Bit 1, 2 Bit
- Parity non, odd, even
- Speisung +5 V, 375 mA typ.
+15 V, 20 mA, -15 V, 20 mA typ.
- Strecker 25-pol, Sub-D

Bestell-Nr. 84045



INDEL AG
Industrielle Elektronik
Zürichstrasse 20
CH-8600 Dübendorf
Tel. 01/82126 90
Telex 82 53 73