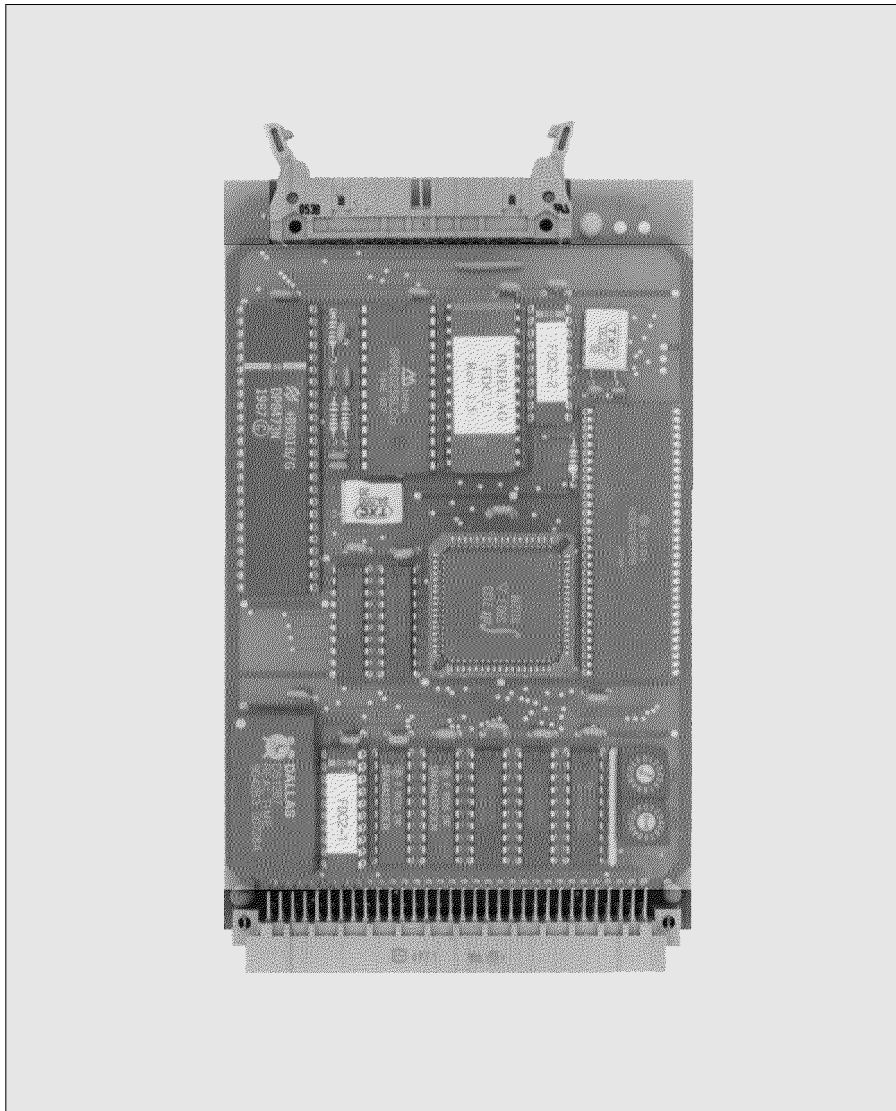


# Floppy Disk Controller

# FDC-2

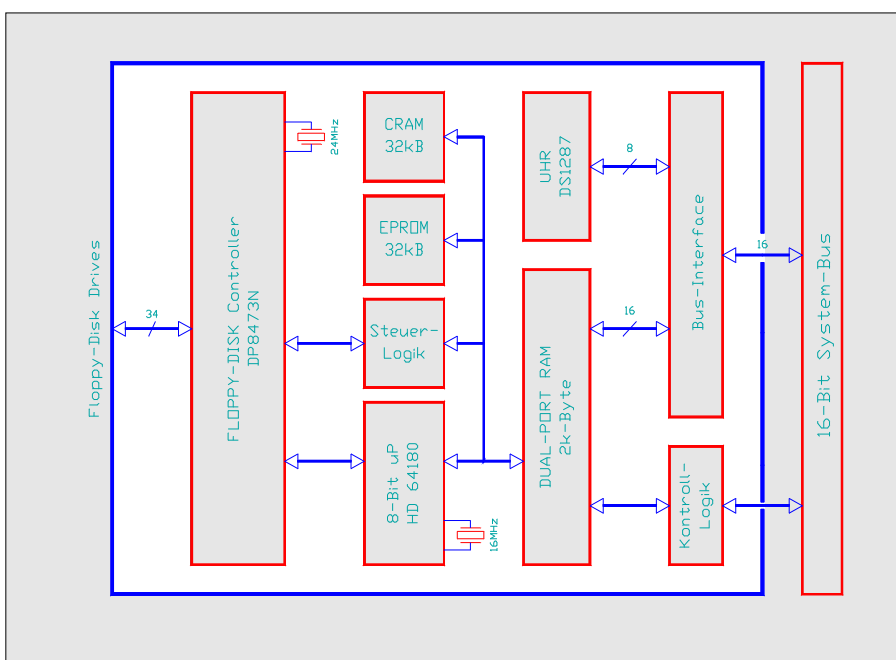


## Anwendung

Mit der FDC-2 Karte ist es möglich, 3 1/2" DOS-Disketten der Formate 720KB und 1.44MB zu lesen und zu beschreiben. Dank der hohen Speicherkapazität eignet sie sich besonders zum Abspeichern von Programmen, Daten und Maschinenparametern. Da die Karte einen eigenen Mikroprozessor besitzt, kann das System massiv entlastet werden. Die eingebaute Echtzeit-Uhr mit Kalender liefert die Systemzeit und ist bei der Erfassung grosser Datenmengen sehr hilfreich. Jedes File wird automatisch mit einem Zeit- und Datumeintrag versehen. Da die 3 1/2" Disketten mechanisch vor Verschmutzung geschützt sind, finden sie auch in rauher Umgebung Einsatz.

## Technische Daten

- Mikroprozessor HD64180
- Floppy Disk Controller DP8473
- 3 1/2" DOS-Floppys: 720kB, 1.44MB-Disk-Caching
- bis zu 2 Drives ansprechbar
- Echtzeit-Uhr mit Pufferakku
- Systemunterstützung für alle Floppy - Operationen, inklusive Subdirectory-Handling
- Disk-Changed-Signal Auswertung
- Speisung +5V/310mA typ.
- Flachbandstecker 34 polig



**Bestell-Nr. 608909800**

INDEL AG  
Tüfiwis 26  
CH-8332 Russikon  
Tel. +41 44 956 20 00  
Fax. +41 44 956 20 09

August 2011

# Floppy Disk Controller

# FDC-2

**Stecker 1**  
Bus-Stecker  
DIN 41612, Typ C-64

**Stecker 2**  
Peripherie-Stecker  
Flachband 34-polig

	a		c	
1		GND		GND
2		+5V		+5V
3				
4				
5				
6				
7				
8				
9	B	A/D - 7	B	A/D - 15
10	B	A/D - 6	B	A/D - 14
11	B	A/D - 5	B	A/D - 13
12	B	A/D - 4	B	A/D - 12
13				
14	B	A/D - 3	B	A/D - 11
15	B	A/D - 2	B	A/D - 10
16	B	A/D - 1	B	A/D - 9
17	B	A/D - 0	B	A/D - 8
18				
19				
20	O	CLOCK-IRQ	O	!IRQ
21				
22			I	!LBE
23			I	!HBE
24				
25	I	IDS	I	ODS
26				
27	I	!ADS		
28				
29				
30	O	!EXT	I	!INIT
31		+5V		+5V
32		GND		GND
33				
34				
1		GND		
2		GND		
3		GND		
4		GND		
5		GND		
6		GND		
7		GND		
8		GND	I	!INDEX
9		GND		
10		GND	O	!DRIVE 0
11		GND		
12		GND	O	!DRIVE 1
13		GND		
14		GND		
15		GND		
16		GND	O	!MOTOR 0
17		GND		
18		GND	O	!DIR
19		GND		
20		GND	O	!STEP
21		GND		
22		GND	O	!WR DATA
23		GND		
24		GND	O	!WRITEEN
25		GND		
26		GND	I	!TRACK 00
27		GND		
28		GND	I	!WR-PROT
29		GND		
30		GND	I	!RD DATA
31		GND		
32		GND	O	!SIDE SEL
33		GND		
34		GND	I	!DSK-CHG

## Speisung

+5V, 310mA

## Lager-/Betriebs-Temperatur

-20...+80/0...+60 Grad Celsius

## Adressierung

Kartenadresse XY00

Drehschalter S1 = X000

S2 = 0Y00

## Besonderes

Pin 34 (DISK-CHANGE READY) muss unbedingt angeschlossen sein. Jumper J1 wird nur für Testzwecke gebraucht. System wird auch bei intensiven Befehlen (wie z.B. FORMAT) praktisch nicht belastet.

## Kompatibilität

Mit der FDC-2 Karte ist es möglich 3 1/2" DOS-Disketten der Formate 720KB und 1.44MB zu lesen und zu schreiben. Alle Möglichkeiten des Subdirectory-Handlings stehen zur Verfügung.

## Clock-Genauigkeit

+/- 1Minute pro Monat bei 25°C und Vcc 5Volt (nach Datenbuch).

## IRQ UND CLOCK-IRQ

Werden nicht benötigt.

# Floppy Disk Controller

# FDC-2

1	IC-B1	HD64180RP8
1	IC-B2	IDT7133-S90J
1	IC-C4	DP8473N
1	IC-A7	DS1287
1	IC-C2	EPROM TC57256AD
1	IC-C3	RAM 256k
2	IC-A6,C1	GAL 16V8-15LP
1	IC-A1	74ALS688N
2	IC-A2,A3	74ALS245N
2	IC-A4,A5	74ALS573BN
1	Q1	Quarz 16MHz
1	Q2	Quarz 24MHz
2	S1,S2	Codierschalter JAE 42J41G
1	RN1	Rn 9x4,7 K'Ohm,10pin
1	RN2	Rn 5x330 Ohm, 6-pin
2	R2,R3	R 560 Ohm
1	R4	R 4,7 K'Ohm
1	R1	R 5,6 K'Ohm
3	C1,C2,C10	C 10uF 25V
2	C8,C9	C 10pF
2	C3,C4	C 22pF
1	C7	C 1nF
1	C6	C 22nF
1	C5	C 47nF
15	C11-C25	C 100nF

1	J1	Stiftleiste	3polig+Jumper
1		Messerleiste	64-polig
1	X1	Steckerleiste	34-polig
1		Print	89098A

