



**Datenaustausch
zwischen
INFO-Links**

Technische Daten

Übergabespeicher

- Datenspeicher:
wahlweise 1, 2, 4, 8 oder 16 Worte
(16Bit) in beiden Richtungen

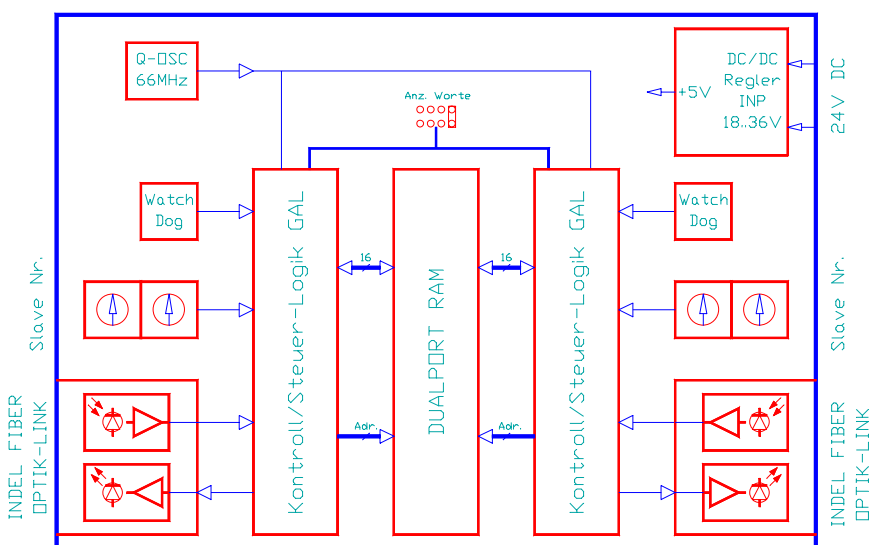
Übertragungsrate

- 11MBit/s

Die INFO-DEX Karte dient dem schnellen Datenaustausch zwischen zwei unabhängigen INFO-Mastern resp. INFO-PC Mastern, zum Beispiel bei der Produkt-Übergabe und -Verfolgung in verketteten Anlagen. Die Daten werden in einem Dualport-RAM übergeben und zwischengespeichert. Vom

Master wird die Karte wie ein I/O-Modul angesprochen und benötigt daher keine spezielle Firmware.

Die Kartenadresse kann für beide Seiten frei und unabhängig eingestellt werden. Einzige Bedingung ist, dass diese Adresse nicht durch eine andere INFO-16P oder DEX-Karte belegt ist.



Bestell-Nr. INFO-DEX 95202-DEX

Funktion

Die beiden Master kommunizieren über die INFO-DEX Karte miteinander. Die Daten werden auf der Karte im Dualport RAM zwischengespeichert.

Für beide Richtungen existiert ein separater Kanal (Duplex-Betrieb). Die Ausgangsdaten von Master 1 sind die Eingangsdaten von Master 2 und umgekehrt.

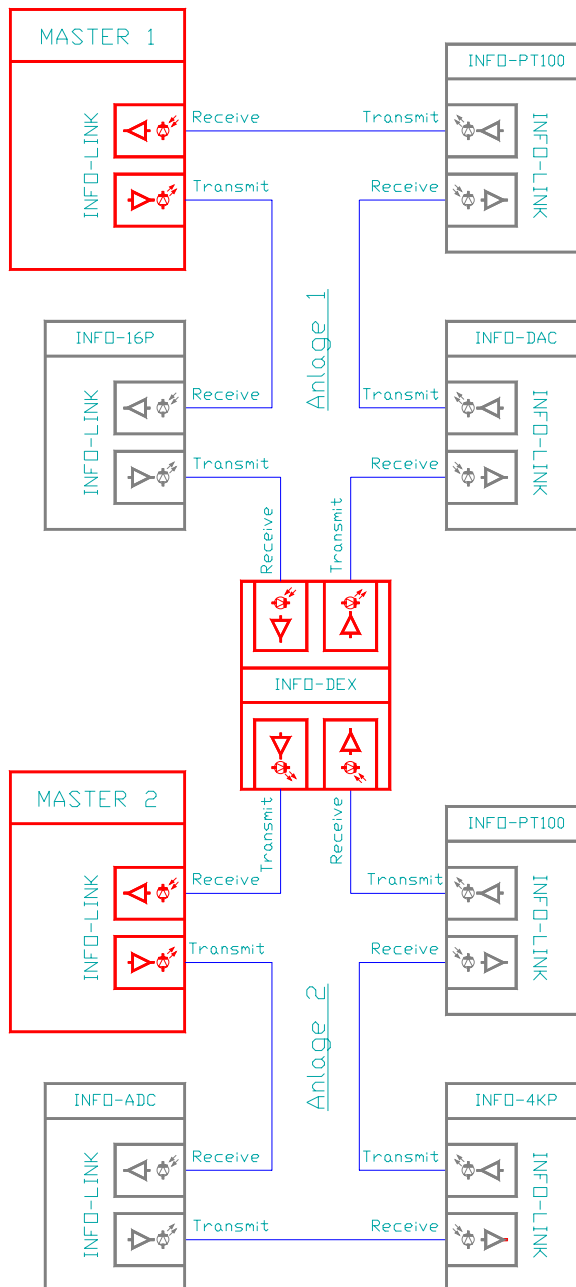
Kartenadresse

Die Übergabebreite beträgt wahlweise 1, 2, 4, 8 oder 16 Datenworte. Jedes Datenwort belegt dabei eine I/O-Adresse. Wird z.B. eine Floating-Point Zahl übergeben ist eine Übertragungsbreite von 4 Worten nötig.

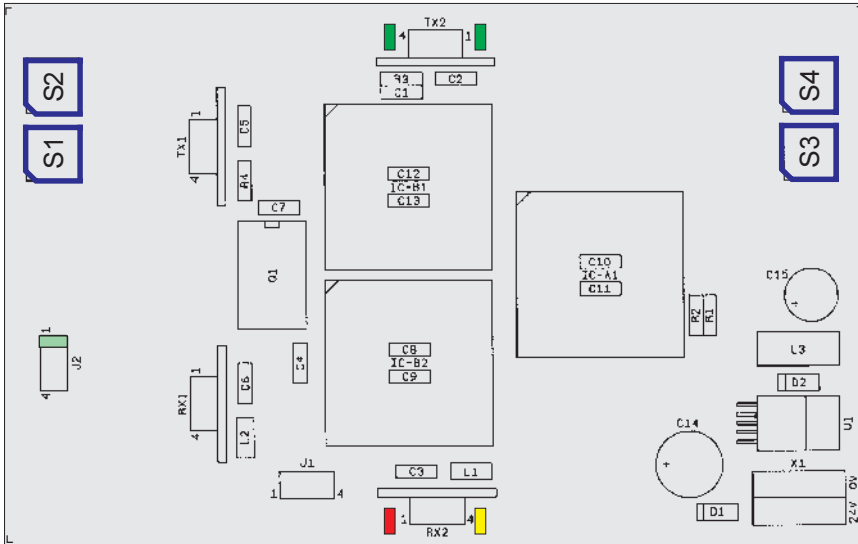
Bei einer Übergabebreite von mehr als einem Datenwort belegt die Karte eine entsprechende Anzahl aufeinanderfolgender I/O-Adressen. Mit dem Drehschalter wird die entsprechende Basisadresse festgelegt. Dabei gibt es zu beachten:

Die Basisadresse muss ein Vielfaches der Übergabebreite sein, d.h. bei 8 Datenworten sind nur die Adressschalterstellungen (S2, S1) 00h, 08h, 10h, ... , F8h zulässig.

Anschlussbeispiel



Bestückung



Adressierung (blau)

Basisadresse:	S2, S4 (X0)	S1, S3 (0Y)	DEX-Karte
(Siehe Kartenadresse)	0	0	0

	F0	0F	X

Jumper (grün)

Die Jumper beeinflussen die Leuchtstärke der Sende-LED und damit die Segmentlänge des Fiberkabels bis zur nächsten Karte.

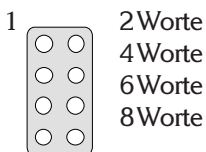
Segment-Länge	Jumper-Position
0 ... 10m	kein Jumper
8 ... 30m	> 10
20 ... 50m	> 30

LEDs am Receiver Modul

LED-Rot	=	+5V Speisung
LED-Gelb	=	INFO-Link Receiver-Signal OK

Jumper (hellgrün)

Mit dem Jumper J2 wird die Anzahl zu übergebenden 16Bit Worte angegeben. Kein Jumper bedeutet 1 Word wird übergeben.



Spezifikationen

Übergabespeicher

- Datenspeicher: wahlweise 1, 2, 4, 8 oder 16 Worte (16Bit) in beiden Richtungen.

Klimatische Bedingungen

- Umgebungstemperatur: Lager: -20...+80°C, Betrieb: 0 ... +45°C
- Kartentemperatur: Betrieb: 0...+70 °C
- Relative Luftfeuchtigkeit: keine Kondensation: 95%

Speisung

- Spannung: +24V
- Strom: 112mA

Montage

- Stecker DIN 41612, Typ F-48
- Montage auf 35mm DIN-Schiene
- Abmessungen: 105 x 165 x 45mm (BxTxH)

Kundenspezifische Modifikationen sind jederzeit erhältlich.