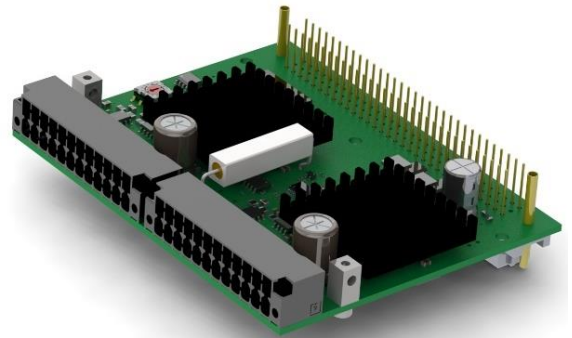


## 11. COP-AX (Motorenendstufe)

COP-AX 611145800

Das COP-AX-Modul besitzt zwei Motorenendstufen. Es werden alle gängigen Motorentypen unterstützt. Als Feedbacksysteme können Inkrementalgeber oder SinCos Geber angeschlossen werden. Zusätzlich ist ein integrierter Bremswiderstand (Ballastwiderstand) vorhanden.



Für die Motorenregelung wird ein COP-MAS oder COP-MAS2-Modul mit einem freien Prozessor Core im selben COP-Case benötigt. Pro COP-Knoten können maximal vier COP-AX/AX2-Module eingesetzt werden.



Besitzt ein COP-Knoten COP-AX/AX2-Module müssen diese zwingend mit der Drehschalteradresse 0 beginnen. Weitere COP-AX/AX2-Module folgen mit aufsteigender Adressierung. D.h. bei einem Modul hat diese die Adresse 0. Bei dreien sind diese an Adresse 0, 1 und 2. Alle übrigen COP-Modultypen erhalten die anschließenden Drehschalteradressen.



Besitzt der Motor Hall-Sensoren, wird im COP-Knoten zwingend ein COP-IO-Modul benötigt. Hall-Sensoren müssen an aufsteigend nummerierten digitalen Eingängen angeschlossen werden. D.h. Hall 1 an DIN 1, Hall 2 an DIN 2 und Hall 3 an DIN 3.



Der Extern-Enable Pin (Ext\_En) darf nicht als sichere Spannungsabschaltung (STO) interpretiert werden. Um die Achsen spannungslos zu schalten, muss die Motorenspannung (Mot\_Ucc) abgeschaltet werden.

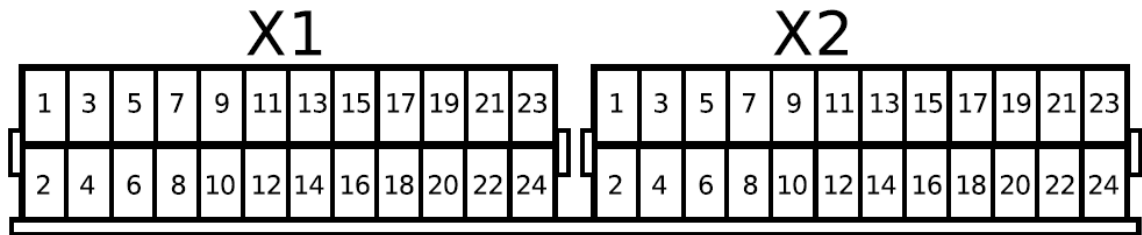
### 11.1. Technische Daten

Motorenendstufe		
Anzahl Endstufen	2	
Integrierter Bremswiderstand	56Ω / 5W	
Nennzwischenkreisspannung	48	V <sub>DC</sub>
Max. Zwischenkreisspannung	60	V <sub>DC</sub>
Dauerstrom pro Endstufe <sup>1)</sup>	2.5	A <sub>RMS</sub>
Spitzenstrom (max. 5s) pro Endstufe <sup>1)</sup>	5	A <sub>RMS</sub>
Motor		
Minimale Induktivität	1	mH
Minimaler Widerstand	0.2	Ω
Maximale Leitungslänge	20	m
Motor Kabel	geschirmt	
Motortypen	Synchron-Servomotoren, DC-Motoren, Schrittmotoren, Linearmotoren	

Inkrementalgeber Interface		
Pegel	RS422	
Eingangsimpedanz	120	$\Omega$
Max. Eingangsfrequenz	2.5	MHz
Max. Strombelastung 5V Ausgang	200	mA
Anschlusskabel	geschirmt	
SinCos Interface		
Pegel	1	V <sub>RMS</sub>
Eingangsimpedanz	120	$\Omega$
Max. Eingangsfrequenz	200	kHz
Max. Strombelastung 5V Ausgang	200	mA
Auflösung analog Eingang	16	Bit
Verwertung analog Eingang	10	Bit
Anschlusskabel	doppelt geschirmt, paar verdrillt	
Modul		
Max. Stromaufnahme @24V Knotenspeisung	-	mA

- 1) Allenfalls ist eine zusätzliche Belüftung nötig um die entstehende Abwärme abzuführen

## 11.2. Steckerbelegung

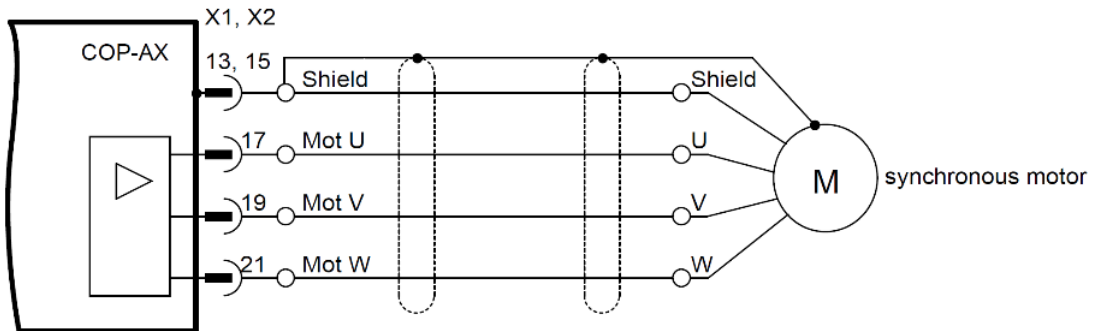


X1					
Nr	Dir	Bez	Bez	Dir	Nr
2	I/O	Inc0 A+ Clk+	Sin+ 0	In	1
4	I/O	Inc0 A- Clk-	Sin- 0	In	3
6	I/O	Inc0 B+ Data+	Cos+ 0	In	5
8	I/O	Inc0 B- Data-	Cos- 0	In	7
10	In	Ref+	GEN+ 0	Out	9
12	In	Ref-	GEN- 0/ Enc_12V	Out	11
14	Out	Enc_5V	Shield		13
16		GND	Shield		15
18	In	MTmp 0	Mot 0 U	Out	17
20	In	Ext_En	Mot 0 V	Out	19
22		GND	Mot 0 W	Out	21
24	In	Mot_Ucc	Mot 0 X	Out	23

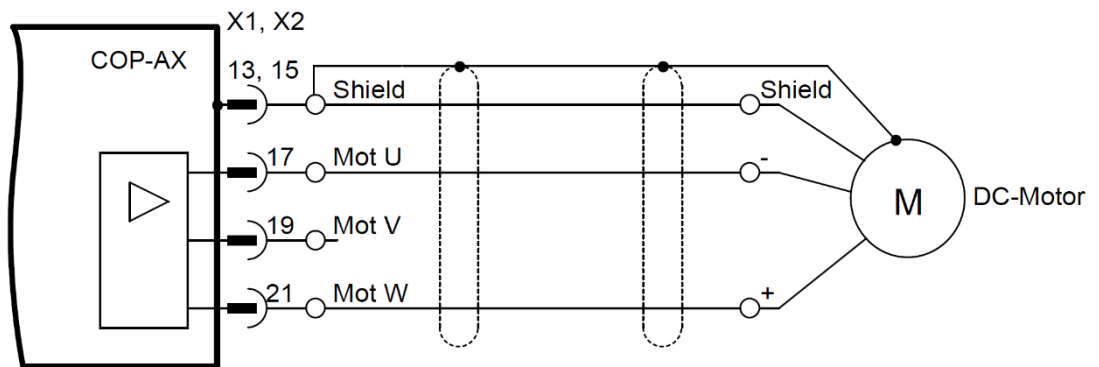
X2					
Nr	Dir	Bez	Bez	Dir	Nr
2	I/O	Inc1 A+ Clk+	Sin+ 1	In	1
4	I/O	Inc1 A- Clk-	Sin- 1	In	3
6	I/O	Inc1 B+ Data+	Cos+ 1	In	5
8	I/O	Inc1 B- Data-	Cos+ 1	In	7
10	In	Ref+	GEN+ 1	Out	9
12	In	Ref-	GEN- 1/ Enc_12V	Out	11
14	Out	Enc_5V	Shield		13
16		GND	Shield		15
18		MTmp 1	Mot 1 U	Out	17
20	In	Ext_En	Mot 1 V	Out	19
22		GND	Mot 1 W	Out	21
24	In	Mot_Ucc	Mot 1 X	Out	23

11.3. Anschlussbeispiele

Synchronmotor an einer Endstufe



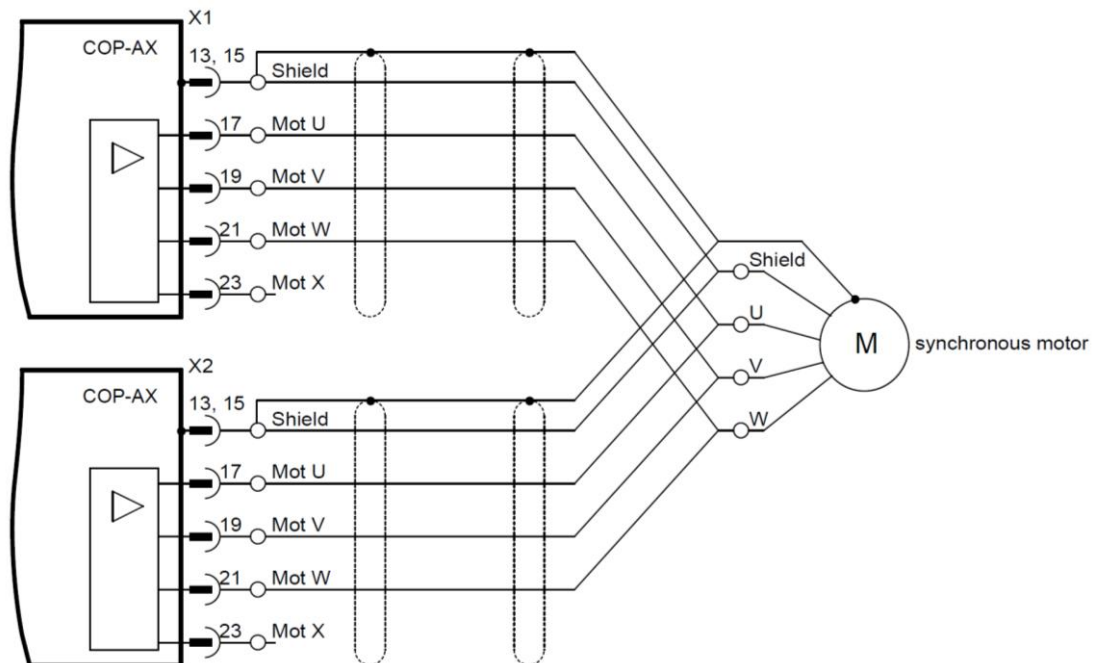
DC-Motor an einer Endstufe



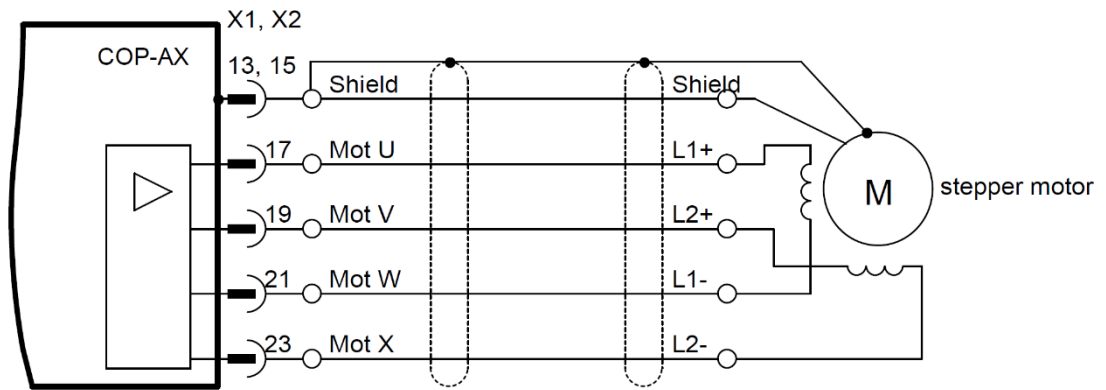
Synchronmotor an zwei parallelen Endstufen



Die Y-Kabel müssen mindestens 25 cm lang sein, ansonsten können die Endstufen zerstört werden.



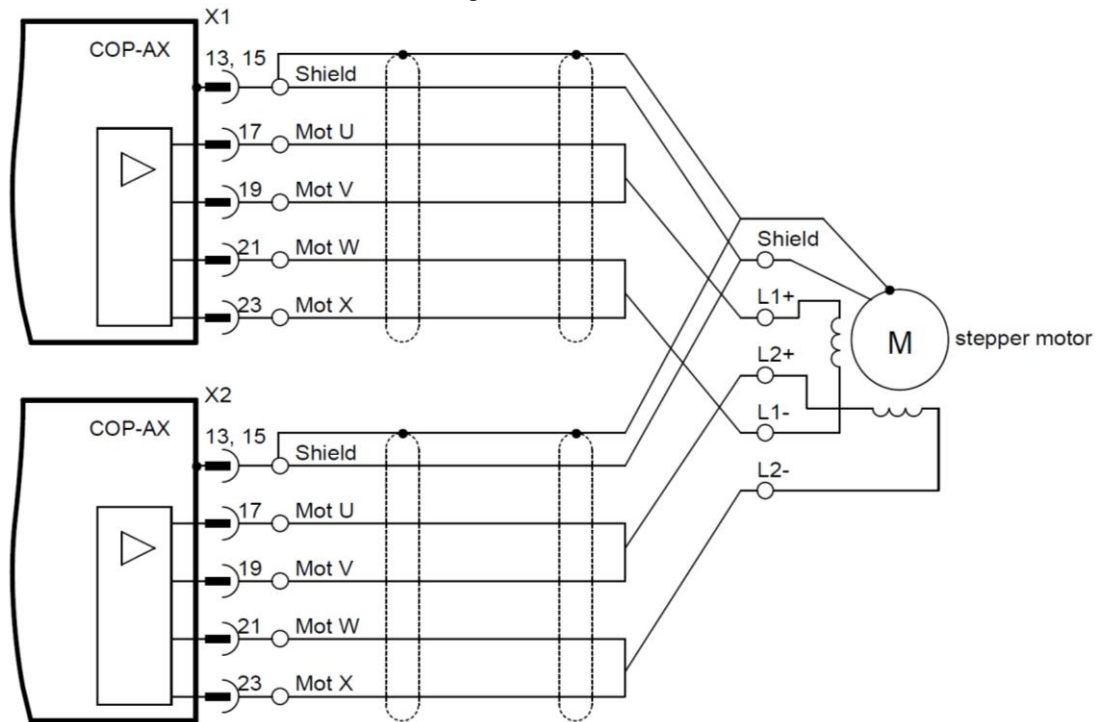
**Schrittmotor**



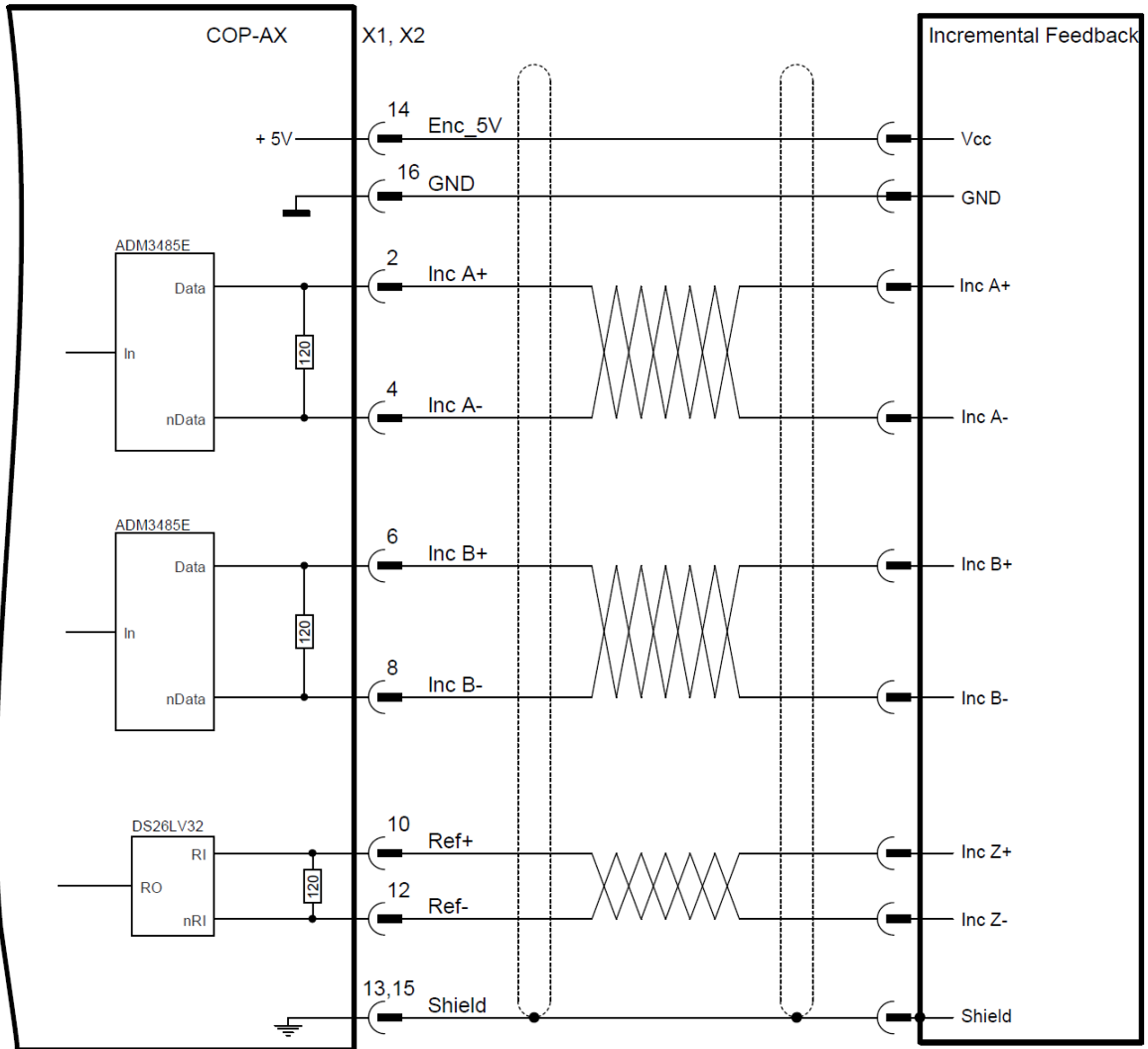
**Schrittmotor an zwei parallelen Endstufen**



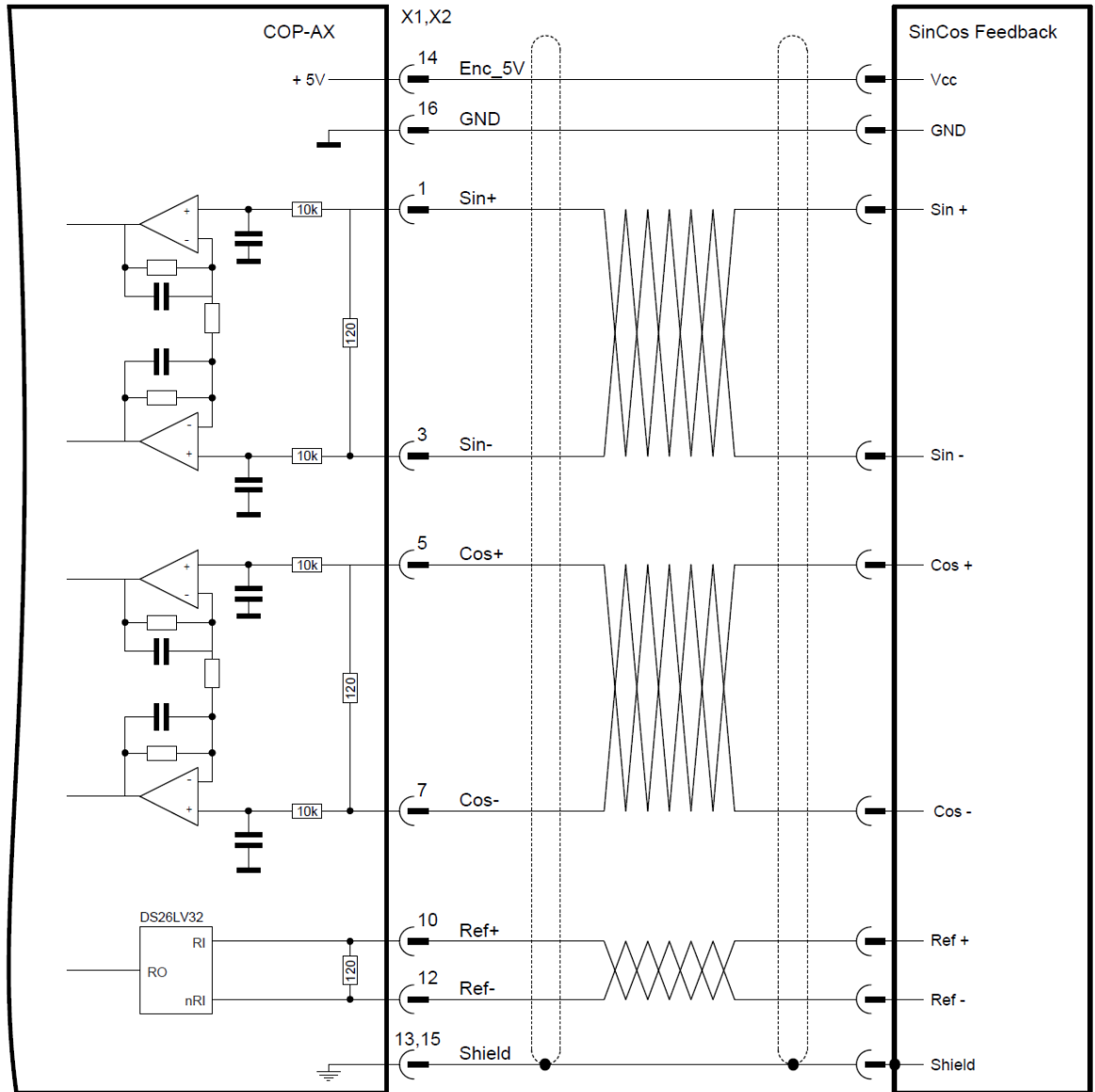
Die Y-Kabel müssen mindestens 25 cm lang sein, ansonsten können die Endstufen zerstört werden.



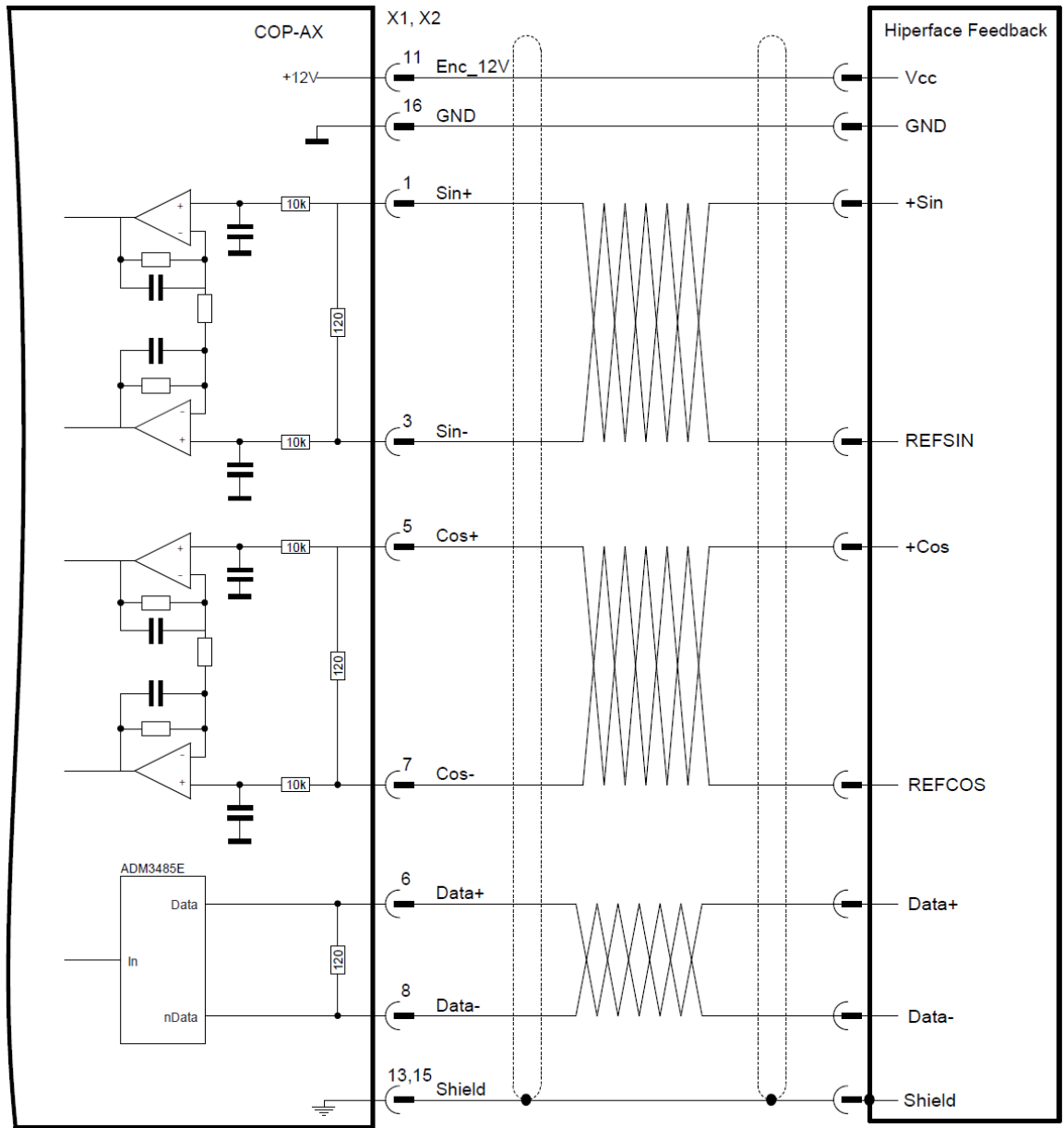
**Inkrementalgeber Feedback**



SinCos Feedback



Hiperface Feedback

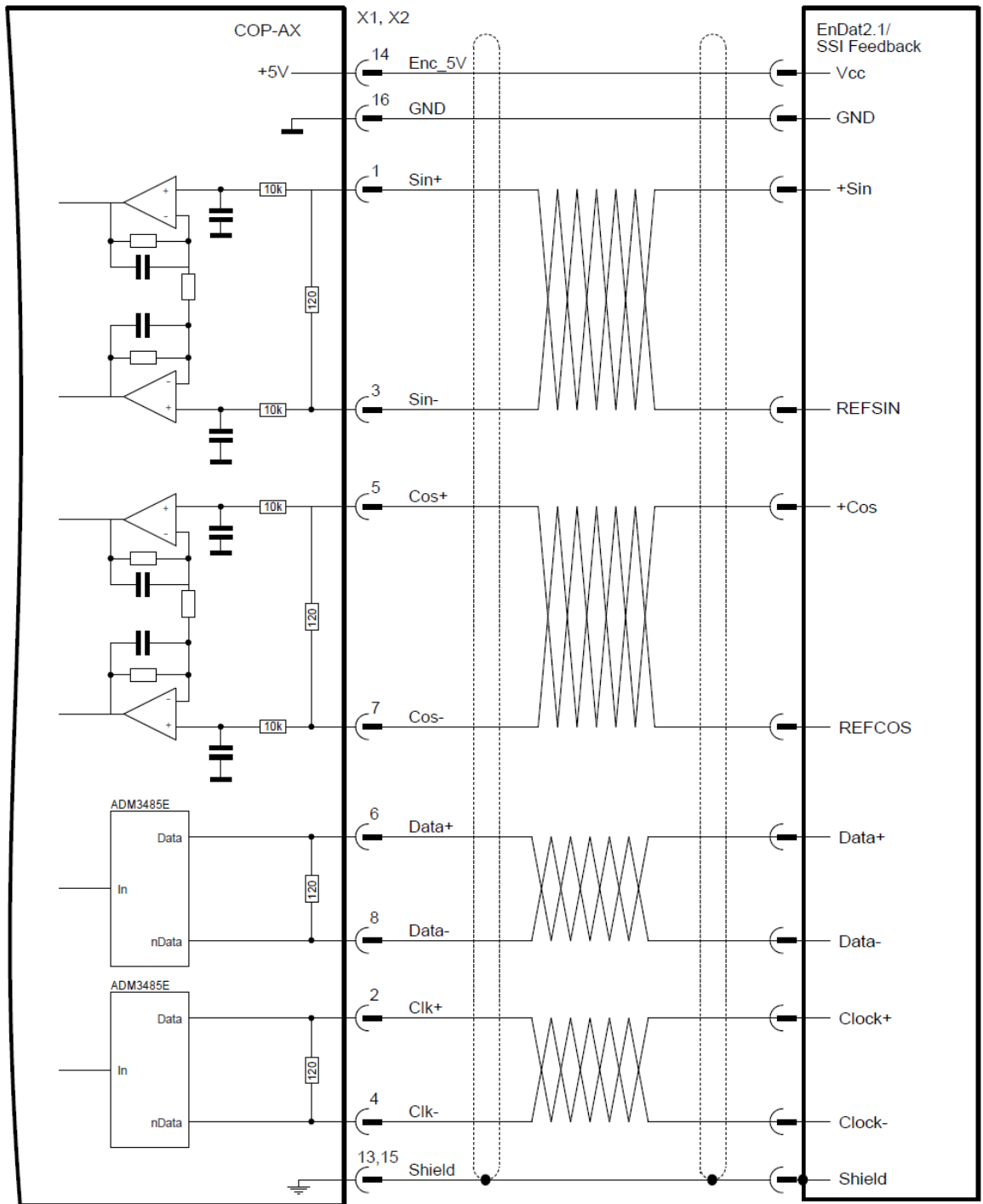




**EnDat2.1 / SSI Feedback**



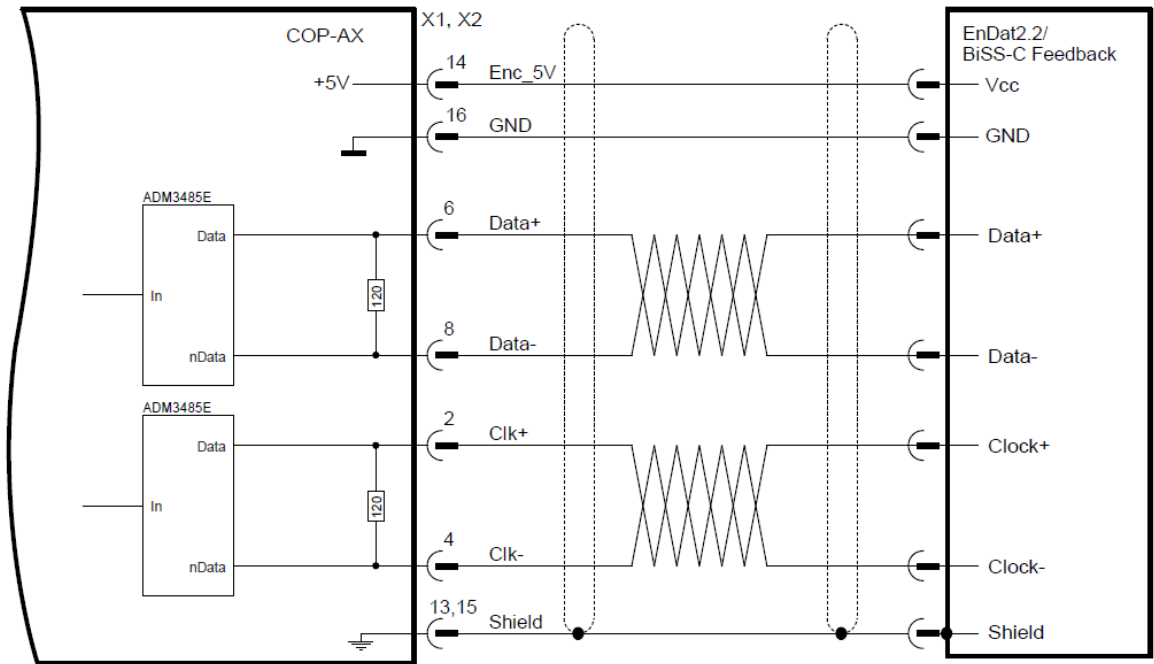
Für Feedbacksysteme mit einer Speisespannung > 12V benutze Enc\_12V (Pin 11) anstatt Enc\_5V.



**EnDat2.2 / BiSS-C Feedback**



Für Feedbacksysteme mit einer Speisespannung > 12V benutze Enc\_12V (Pin 11) anstatt Enc\_5V.



Die rein Digitale-Regelung auf die schnellen Absolutwertgeber ist momentan bei den COP-Modulen noch nicht verfügbar!

**11.4. Lieferbare Varianten**

Art. Nr.:	Label	Option	Beschreibung
61114580	COP-AX		<ul style="list-style-type: none"> <li>• 2x Motorenendstufe,</li> <li>• PM, SM,DC-Motoren</li> <li>• SinCos Feedback oder</li> <li>• Inkremental Encoder Feedback</li> <li>• Hiperface</li> <li>• EnDat 2.1</li> <li>• SSI</li> </ul>