

IMP - Power Supply



Das Power Supply Modul ermöglicht die getrennte Einspeisung für Logik (Kartenspeisung) sowie digitale und analoge Ein- Ausgänge.

Logik- und I/O Speisung sind galvanisch getrennt.

Technische Daten

Nennspannung	24V DC (18 ... 32V)
I _{MAX I/O} I/O-Speisung	10A (Sicherung on board)
Stromverbrauch	5mA@24V I/O Speisung
Lokale Diagnostik	24V Kartenspeisung
	24V I/O-Speisung
	Sicherung
Betriebstemperatur	0 ... +45 °C
Lagertemperatur	-20 ... 70 °C
relative Feuchtigkeit	95%, keine Kondensation
EMV	EN 50081-2 / EN 50082-2
Schutzart	IP 20
Abmessungen 5	HxTxB = 114.5x99x22.

Sicherung: 10A Träge T, mittleres Abschaltvermögen, geeignet für induktives Abschalten.

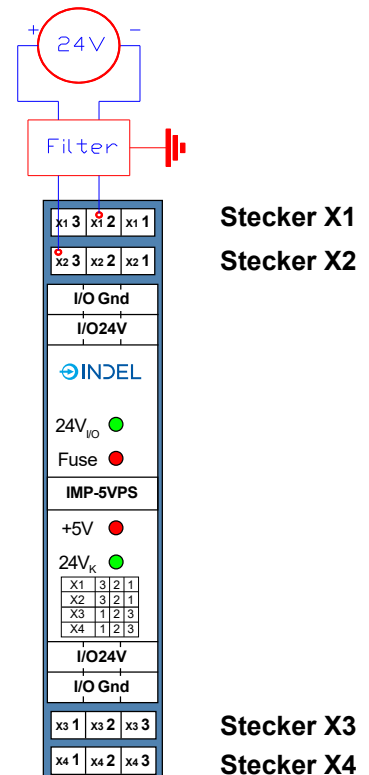
Vorsicht bei Absicherung von geregelten Netzteilen: Die Abschaltcharakteristik der Sicherung muss auf den Nennstrom und das Überlastverhalten des geregelten Netzteiles abgestimmt werden. Ansonsten kann es vorkommen, dass die Sicherung nicht oder nicht genügend schnell auslöst.

Weitere Installationshinweise finden Sie in der Indel Aufbau-Richtlinie und in der Indel-Verdrahtungsrichtlinie.

IMP-IOPC

Galvanisch
getrennte
Einspeisung

Anschlussbeispiel



Indel-Nr.	Label & Option
609929200	IMP-IOPC